



FOTON

AUMARK S3 85

AIR BRAKE
WABCO



DUAL



6 TONELADAS



MOTOR
CUMMINS
3.8



EURO 3

● **Sucursal 4 Mojones**
Avda. Acceso Sur c/ Zarate

● **Sucursal km 5**
Avenida Eusebio Ayala N° 4144
c/ R.I. 2 de Mayo

Lubricados con
MANNOL[®]
MOTOR OIL

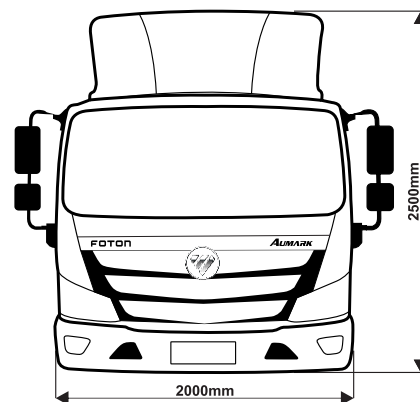
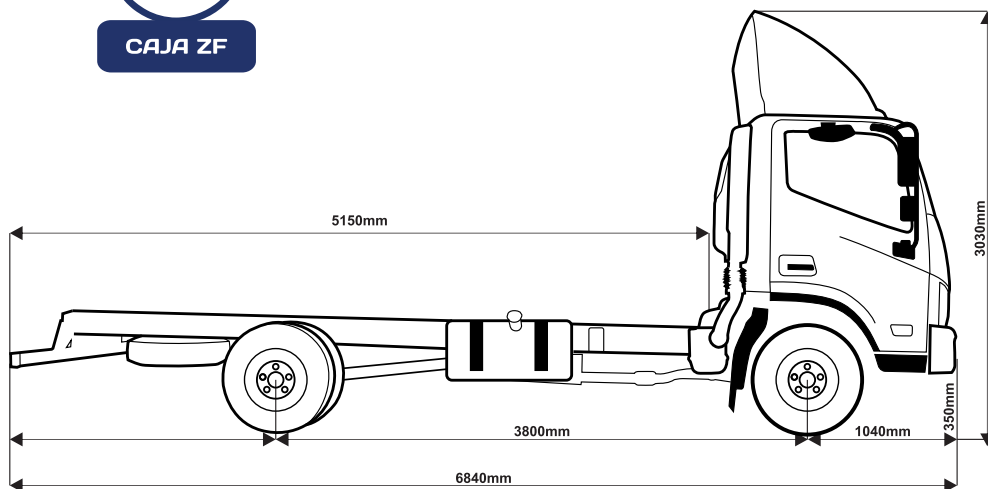
MERCOTEC S.A.E.
Automotores

FICHA TÉCNICA



MÁS POTENTE
 MÁS ECOLÓGICO
 MÁS TECNOLÓGICOS

Modelo	Cabina sencilla	
Marca del motor	Cummins	
Distancia entre eje mm	3800	
Persona en cabina	3	
Peso en vacío chasis (kg)	8500	
Motor		
Modelo de motor	F3.8S3141	
Tipo	Diesel Euro III	
Cilindrada	3760cc	
Potencia nominal	105	
Torque máximo	450	
Caja de cambios	Manual 6S500	
Carrocería		
Capacidad carga	6000	
Suspensión delantera	Elástico 3 + Amortiguador	
Suspensión trasera	Elástico 8 + Amortiguador	
Freno delantero	A aire (WABCO)	
Freno auxiliar	A aire (WABCO)	
Llanta y neumático	7.50 R16 (Radial)	
Equipamiento		
Equipo de audio Radio mp3, USB + SD + AUX IN		



AUMARK S3 85

